

GS-1000

Linear Gauge Sensor Instruction Manual

This manual describes how to use the GS-1000 linear gauge sensor as well as maintenance, specifications, and handling precautions of the sensor. Please read this manual before using the sensor. In particular, as some of notes described in this manual are associated with troubles which may cause property damage to the user, be sure to follow the description of the manual to handle the sensor. This manual also acts as a warranty, store it in a safe place.

Overview

The GS-1000 linear gauge sensor uses linear system for the displacement conversion mechanism, which converts the displacement of the spindle into electrical signals. When connected to the DG series digital gauge counter (from Ono Sokki), the sensor allows high-precision measurement of dimensions.

Features

- > Stable and high measurement accuracy
- > Excellent durability
- > Improved rigidity against rotational force to the spindle
- > A built-in amplifier allows remote measurement.

Warranty

1. This product is covered by a warranty for a period of one year from the date of purchase.
2. This warranty covers free-of-charge repair for defects judged to be the responsibility of the manufacturer, i.e., defects occurred while the product is used under normal operating conditions according to descriptions in this manual and notices on the unit label.
3. The following failures will be handled on a fee basis even during the warranty period.
 - (a) Failures occurring through misuse, miss-operation, or modification
 - (b) Failures occurring through mishandling (dropping) or transportation
 - (c) Failures occurring through natural calamities (fires, earthquakes, flooding, and lightning), environmental disruption, or abnormal voltage.

* While this instrument has been subjected to a series of severe inspections and a complete program of quality control, should a failure occur, please contact your nearest One Sokki representative for assistance.

ONO SOKKI

HEAD OFFICE: 1-16-1 Hakusan, Midori-ku, Yokohama 226, Japan

OVERSEAS DIVISION

1-27-4 Yaguchi, Ota-ku, Tokyo, 146 Japan
Phone : 03-3757-7833
Fax : 03-5482-7431
Telex : 232-3169 ONOSOK J

Ono Sokki Technology Inc.

2171 Executive Drive, Suite 400 Addison, IL
60101 U.S.A.
Phone : 708-627-9700
Fax : 708-627-0004

Ono Sokki Mess-undKontrollsysteme GmbH

Im Vogelsang 1, D-71101 Schönaich Germany
Phone : 07031-630203
Fax : 07031-654249

Ono Sokki Beijing Office.

Beijing Jing Guang Center 3510 Hu Jia Lou, Chao
Yang Qu Beijing P.R.C. 100020
Phone : (010)501-5113
Fax : (010)501-5114

Copyright (C) ONO SOKKI Co.,Ltd 1996 Allright reserved.
B00000721/IM95070101(2),967(UT)03k

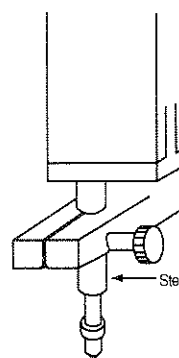
Handling Precautions

- The GS-1000 linear gauge sensor is a precision instrument. Avoid dropping it or applying strong shock to it.
- Since disassembling the GS-1000 linear gauge sensor can result in shaving, cutting oil and other dirt and dust entering the sensor case which can cause malfunction of the unit, such disassembly should under no circumstances be undertaken by the user.
- Avoid pulling the cable of the GS-1000 linear gauge sensor with a force of 50 N (5 kgf) or more.
- Suddenly dropping the retracted spindle onto the surface to be measured could result in measurement error or even damage to internal components. Such sudden movement of the spindle should be avoided under all circumstances.
- Avoid applying radial stress to the spindle or binding the stem with unnecessarily large force, which may result in an impairment of free movement of the spindle.
- Avoid securing the stem portion of the GS-1000 linear gauge sensor by directly applying screws.
- When the contact tip is replaced, be sure not to apply excessive twisting stress to the spindle.
- Avoid using the GS-1000 on locations where corrosive gas or inflammable gas may be present.

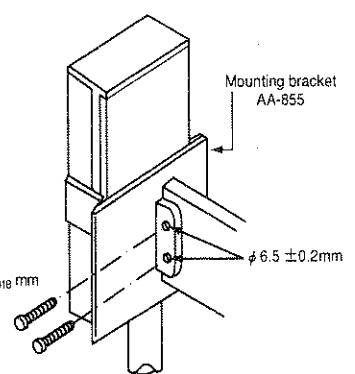
Mounting the Sensor on Retaining Equipment

When mounting to a fixture, always be sure that the gauge is mounted so that the direction of spindle movement and the longitudinal axis of the object being measured agree, and the spindle makes contact at the proper position.

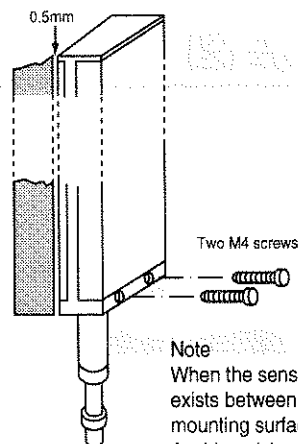
Mounting by gripping the stem



Mounting by using the AA-855 mounting bracket



Mounting by using the mounting holes



Note

When the sensor is mounted, a clearance of 0.5 mm exists between the upper edge of the sensor and the mounting surface. Avoid applying excessive force using other fixture so that the clearance be eliminated.

Measurement Procedure

1. Connect the GS-1000 linear gauge sensor and a gauge. If a gauge from other than Ono Sokki is to be used, supply +5 VDC to the sensor.
2. Gently move the spindle by using the optional finger lifter or picking the contact tip with your fingers.

Oil and dust are detrimental to the spindle. Do not oil it or touch it. The spindle will not move smoothly if oil or dust are permitted to accumulate. The spindle position should be raised and brought within 1mm of the object to be measured and allowed to fall naturally on its surface.

Reference point of the spindle

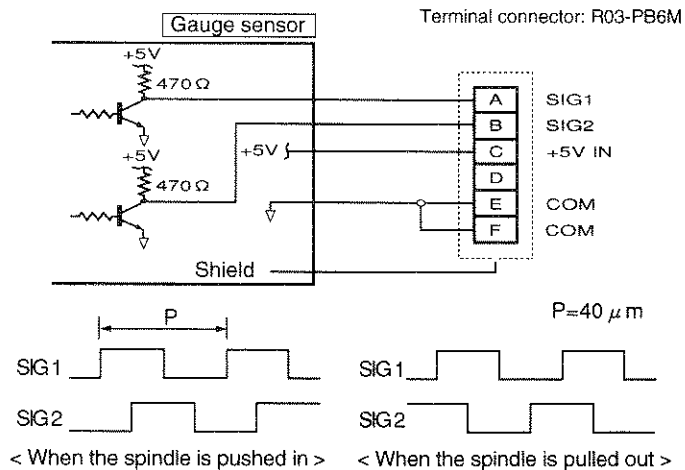
If the spindle is not touching the reference surface, its free reset point cannot be used as a correct zero point because the spindle is damped with a rubber stopper at the end of its range of motion. The zero point must be taken when the spindle is pushed in by 0.2mm or more.

Note Avoid moving the spindle faster than the maximum response speed (1 m/s); otherwise, malfunction may occur.

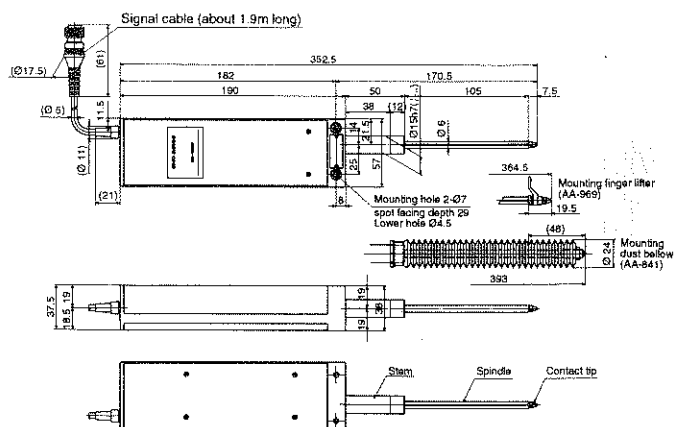
Output Connector Pin Assignment and Output Circuit

The following figure shows the output connector pin assignment and output circuit of the GS-1000 linear gauge sensor and the timing diagram of SIG1 and SIG2 when the spindle is pushed in and pulled out.

One pitch of the output signal corresponds to 40 μm when the spindle is pushed in and pulled out.



Outer Dimensions



Maintenance

The spindle will not move smoothly if oil dust are permitted to accumulate. To remove a stain on the spindle, wipe it off with either a dry cloth or a soft cloth slightly dampened with pure alcohol. Never use benzine, thinners or gasoline for this purpose.

Troubleshooting

Before requesting repair, check the following points.

If the sensor does not operate normally, contact your dealer or Ono Sokki sales office nearby.

Symptom	Cause	Solution
Inferior spindle movement.	The spindle is dirt.	Wipe off dirt with a dry cloth or a soft cloth dampened with pure alcohol.
	The stem is secured too tightly.	Loosen the stem tightening screw.
	The gauge sensor is not mounted securely.	Mount the gauge sensor securely.
Stable measurement values cannot be obtained.	There is noise in the signal.	Isolate the sensor cable from power lines and equipment which may generate switching surge or noise as far as possible.

Specifications

Mechanical Specifications

Measurement range	100 mm
Resolution	10 μm
Measuring accuracy	12 μm
Response speed	1 m/s
Measuring force	Up to 6 N (0.6 kgf / downward)
Free rest point	May vary because of the use of rubber stoppers.

Electrical Specifications

Power supply	4.5 to 6.0 VDC
Current consumption	Approx. 65 mA (5 VDC)
Output signal	2-phase square waveform
	Phase difference
Output voltage	Hi : 4.5 to 6.0 V (without load)
	Lo : 0.4 V or less
Output impedance	Approx. 470 Ω

General Specifications

Operating temperature	+5 to +40 $^\circ\text{C}$
Storage temperature	-10 to +55 $^\circ\text{C}$
Operating humidity	95%RH or less (without condensation)
Effective cable length	Approx. 1.9 m
Cable extension	Max. 30 m
Dimensions	See the outer dimensions.
Weight	Approx. 1 kg (including cord and connectors)

Option List

Gauge stand	ST-044B
Finger lifter	AA-969
Extension spindle	AA-844(30mm) / AA-845(50mm)
Dust bellow	AA-841 Contact tip for dust bellow, extension spindle (with color)
Contact tip adapter for dust bellow	AA-829 Combination with other than contact tip for dust bellow
Mounting bracket	AA-855
Applicable contact tips	See the catalog.

GS-1000 型

リニアゲージセンサ

取扱説明書

本書はGS-1000型リニアゲージセンサの使用法、保守、仕様、取扱上の注意事項などについて記載した取扱説明書です。GS-1000型リニアゲージセンサは、必ず本書をご一読した後ご使用ください。

特に、本書に記載されている注意事項の中には「お客様の財産的障害を生じる危険のあるもの」もあります。必ず本書に記載されている指示に従ってお取り扱いください。なお、本書は保証書も兼ねております。お読みいただいた後も大切に保管しておいてください。

●製品概要

GS-1000型リニアゲージセンサは、変位変換機構にリニア方式を採用した、スピンドルの変位量を直接電気信号に変換する検出器です。

DGシリーズデジタルゲージカウンタ(当社製)に接続することにより、高精度に寸法を計測することができます。

●特長

- ・安定した高計測精度
- ・すぐれた耐久性(スピンドルの回転剛性向上)
- ・センサ内部にアンプを内蔵
- ・遠隔計測やゲージを直接見ることのできない位置からも計測が可能

■検査合格証発行の省略について■

本製品は、工場出荷に際して当社の厳重な出荷検査を受け、正常に動作することが確認されております。ただし、検査合格証の発行は省略しておりますので、あらかじめご了承ください。

■輸出または国外へ持ち出す際のご注意事項■

本製品(役務を含む)を輸出または国外へ持ち出す場合、外国為替および外国貿易管理法の規定により戦略物資等輸出規制該当品であれば、日本政府(通商産業省)に対し輸出許可証の申請をしてください。また、非該当品であっても通関上何らかの書類が必要となります。詳細については最寄りの当社営業所または下記当社輸出管理課までご相談ください。

株式会社 小野測器輸出管理課 電話 045-935-3840

■保証規定■

1. 本製品は取扱説明書、本体貼り付けラベル等の注意書に従った正常な使用状態で故障した場合、保証期間内(お買い求めいただいた日から一年間)に限り無償修理をお受けいたします。保証期間内に故障し無償修理を受ける場合は、お買い求めの販売店またはお近くの当社営業所までご相談ください。
2. 保証期間内であっても、次のような場合には有償修理になります。
 - イ) 使用上の誤りおよび不当な修理や改造等による故障や損傷
 - ロ) お買い求めいただいた後の取り付け場所移動時などでの故障や損傷
 - ハ) 火災や地震などの他天災地変、公害や異常電圧等による故障や損傷
 - ニ) 消耗品、予備品、付属品等の補充
3. 本保証規定は日本国内においてのみ有効です。This warranty is valid only in Japan.

* 保証期間後の修理などについてご不明な場合は、お買い求めの販売店またはお近くの当社営業所までお問い合わせください。修理によって機能が維持できる場合には、有償にて修理いたします。

なお、ここでいう保証とは、製品単体の保証を意味するもので、製品の故障により誘発される障害は含んでおりません。ご承知おきください。

株式会社 小野測器

〒226 神奈川県横浜市緑区白山1-16-1 (045) 935-3888(代)
お客様相談室 フリーダイヤル ☎ 0210-388841

北関東	(0286) 59-4390	浜松	(053) 462-5611
群馬	(0276) 48-4747	中部	(052) 701-6156
埼玉	(048) 474-8311	名古屋	(052) 701-6156
東京	(03) 3757-7831	京都	(075) 957-6788
首都圏	(03) 3757-7831	広島	(082) 246-1777
横浜	(045) 935-3838	九州	(093) 941-5163
沼津	(0559) 51-6781	関西小野測器販売(株)	
		大阪	(06) 386-3141

Copyright (C) ONO SOKKI Co.,Ltd 1996 Allright reserved.
B00000721/IM95070101(2),967(UT)03K

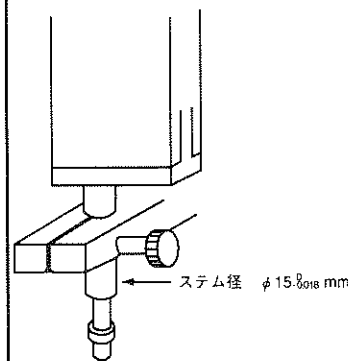
使用上のご注意

- GS-1000型リニアゲージセンサは精密機器です。落としたり、強いショックを与えないでください。
- GS-1000型リニアゲージセンサを分解しないでください。内部に切粉や切削油などのゴミ、ホコリが入り、故障の原因となります。
- GS-1000型リニアゲージセンサのケーブルを50N(5kgf)以上の方で引っ張らないでください。
- GS-1000型リニアゲージセンサのスピンドルを押し込んだ状態から急にスピンドルを落下させないでください。センサ精度の狂いや内部機構破壊の原因になります。
- GS-1000型リニアゲージセンサのスピンドルに横方向の力を加えたり、ステムを必要以上の力で締めつけしないでください。スピンドル動作悪化の原因になります。
- GS-1000型リニアゲージセンサのステム部分にネジなどを直接突き当てて固定しないでください。
- 測定子を交換するときは、スピンドルに過大なねじれ力を加えないよう十分注意してください。
- 腐食ガス、可燃性ガスの発生する場所で使用しないでください。

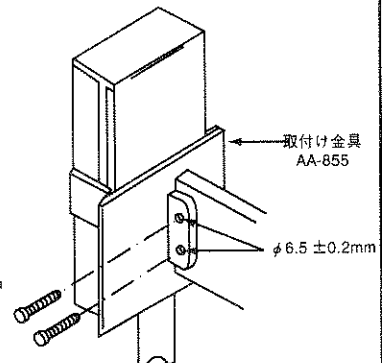
保持器具への取付け

次の図を参考に、スピンドルの移動方向と被測定物の長さ(変位)の方向が一致するよう、GS-1000型リニアゲージセンサを保持器具に取り付けてください。

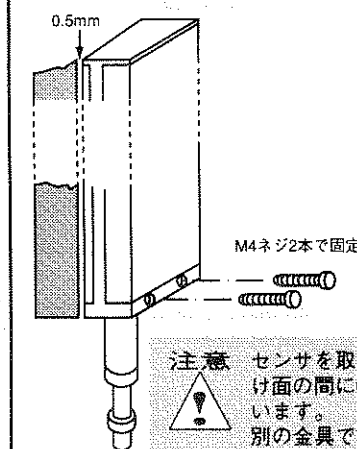
【ステムをつかんで固定】



【取付け金具AA-855による固定】



【取付け穴による固定】



注意 センサを取り付けたとき、センサ最上部と取付け面の間に0.5mmのすき間があくようになっていきます。別の金具で押しえつけるなどして、無理にこのすき間をなくすような固定は避けてください。

この部分からAA855です

計測方法

- GS-1000型リニアゲージセンサとゲージカウンタを接続する。当社製以外のカウンタと接続するときは、センサにDC+5V電源を供給してください。
- スピンドルを上下させるときは、オプションのフィンガーリフトを使用するか、または測定子の部分を手でつまんでスピンドルを静かに動かしてください。

スピンドルを素手で動かす(上下する)と、油(脂)や汚れが付着して測定誤差が出るおそれがあります。ご注意ください。また計測時は、被測定物から1mm以内に近づけてからスピンドルを落下させてください。

●スピンドルの基準点について

センサ内部のスピンドルストッパーは、ゴムのため正確な基準点とはなりません。スピンドルを0.2mm以上押し込んだ位置で基準点をとってください。

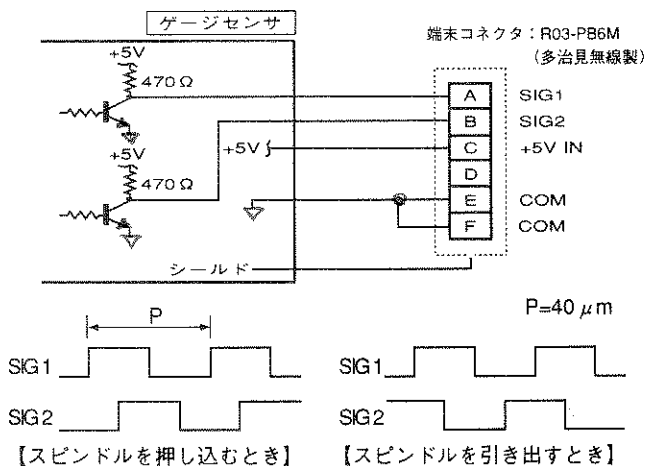
注意 最大応答速度(1m/s)より速くスピンドルを動かさないでください。速度1m/s以上で動かすと誤動作をする場合があります。



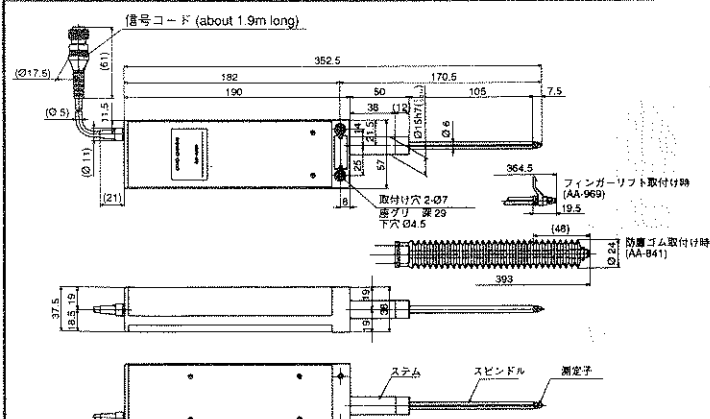
出力コネクタピン配列と出力回路

次は、ゲージセンサのコネクタのピン配列および出力回路と、スピンドルを押し込んだときと引き出したときのSIG1、SIG2の位相状態を示した図です。

なお、スピンドルを押し込んだとき、または引き出したとき、出力信号の1ピッチは40 μ mに相当します。



外形寸法図



※ スピンドルには長手方向に溝が付いています。外観に対する位置や本数は不定です。

保守

スピンドルが汚れると動きが悪くなります。乾いた布か無水アルコールで湿らせた柔らかい布でふき取ってください。ただし、ベンジン、シンナー、ガソリンは使用しないでください。

■トラブルシューティング

修理をご依頼する前に、次の事項をご確認ください。

確認後も正常に動作しない場合は、お買い上げの販売店またはお近くの当社営業所までご連絡ください。

症状	原因	対策
スピンドルの動きが悪い	スピンドルが汚れている	乾いた布か無水アルコールで湿らせた柔らかい布でふき取ってください。
	ステムを強く締め付けすぎている	ステムの締め付けを弛めてください。
計測値が安定しない	ゲージセンサの取付けが安定していない	ゲージセンサを確実に固定してください。
	ノイズがのっている	センサケーブルを動力線、開閉サージなどノイズを発生する機器からできるだけ離してください。

仕様一覧

■機械的仕様

測定範囲	100 mm
分解能	10 μ m
指示精度	12 μ m
応答速度	1 m/s
測定力	最大 6 N (0.6 kgf/下向き時)
スピンドル静止点	ゴムストッパー採用のため、スピンドル静止点は多少変動有り

■電気的仕様

供給電源	DC4.5 V ~ 6.0 V	
消費電流	約 65 mA (DC 5 V)	
出力信号	2相矩形波信号	
	位相差	90° ± 20° (DC 5 V)
	出力電圧	Hi : 4.5 V ~ 6.0 V (無負荷時) Lo : 0.4 V 以下
出力インピーダンス	約 470 Ω	

■一般仕様

使用温度範囲	+5 °C ~ +40 °C
保存温度範囲	-10 °C ~ +55 °C
使用湿度範囲	95 % RH 以下 (結露しないこと)
コード有効長	約 1.9 m
コード延長	最大 30 m
外形寸法	外観図参照
質量	約 1 kg (コード、コネクタ含む)
付属品	1 部 (本書)

■オプション一覧

ゲージスタンド	ST-044B
フィンガーリフト	AA-969
延長スピンドル	AA-844(30mm) / AA-845(50mm)
防塵ゴム	AA-841 防塵ゴム用測定子、カラー付き
防塵ゴム用測定子アダプタ	AA-829 標準測定子以外と組み合わせ
取付け金具	AA-855
測定子各種	カタログ参照